



Anmeldung zum Anschluss einer Wärmepumpe (WP)

- Neuanlage
- Änderung/ Erweiterung
- Anschluss vorhanden

Anschlussnehmer

Name _____
Vorname _____
Gewerbe, Branche _____
Straße, Haus-Nr. _____
PLZ _____ Ort _____
Telefon _____

wünscht in

Straße, Haus-Nr. _____
PLZ _____ Ort _____
Flur-Nr. _____ Objektart _____
kW im Erstausbau _____ kW im Endausbau _____
Anschlussverstärkung auf _____ x _____ A

- Einfamilien- Wohnhaus
- Mehrfamilien- Wohneinheiten _____
- gewerblich genutzte Bauten
- Altbau wärme gedämmt? Ja/Nein
- Neubau

Wärmeverteilungssystem

- Warmwasserheizkörper
- Warmwasserflächenheizung
- Sonstiges _____
beheizte Fläche _____ m²

Wärmepumpe

- Hersteller _____
Typenbezeichnung _____
Heizleistung _____ kW
elektr. Anschlussleistung _____
Wärmepumpe _____ kW
elektr. Zusatzleistung _____
 Heizstab _____ kW
 Heizregister _____ kW
 Sonstiges _____ kW

Wärmequelle

- Grundwasser
- Oberflächenwasser
- Erdreich
- Außenluft
- Sonstige _____

Betriebsweise

- monovalent
- monoenergetisch
- bivalent-alternativ
- bivalent-parallel

Energieträger für altern. Wärmeerzeuger für bivalenten Anlagen

- Heizöl
- Erd-/Stadtgas
- Flüssiggas
- feste Brennstoffe

Warmwasserbereitung

- mit obenangeführter Heizung-WP
- mit Brauchwasser-WP _____ Ltr. _____ kW
- Sonstiges
- mit E-Speicher _____ Ltr. _____ kW
- mit E-Durchlauferhitzer _____ kW

(Bitte mit Anmeldung Durchlauferhitzer beantragen)

Für Planung und Installation der Anlage verantwortliche Fachfirma
(Branche: _____)

Firmenname: _____ Straße, Haus-Nr. _____
_____ PLZ, Ort _____

Beratung gewünscht? Ja Nein

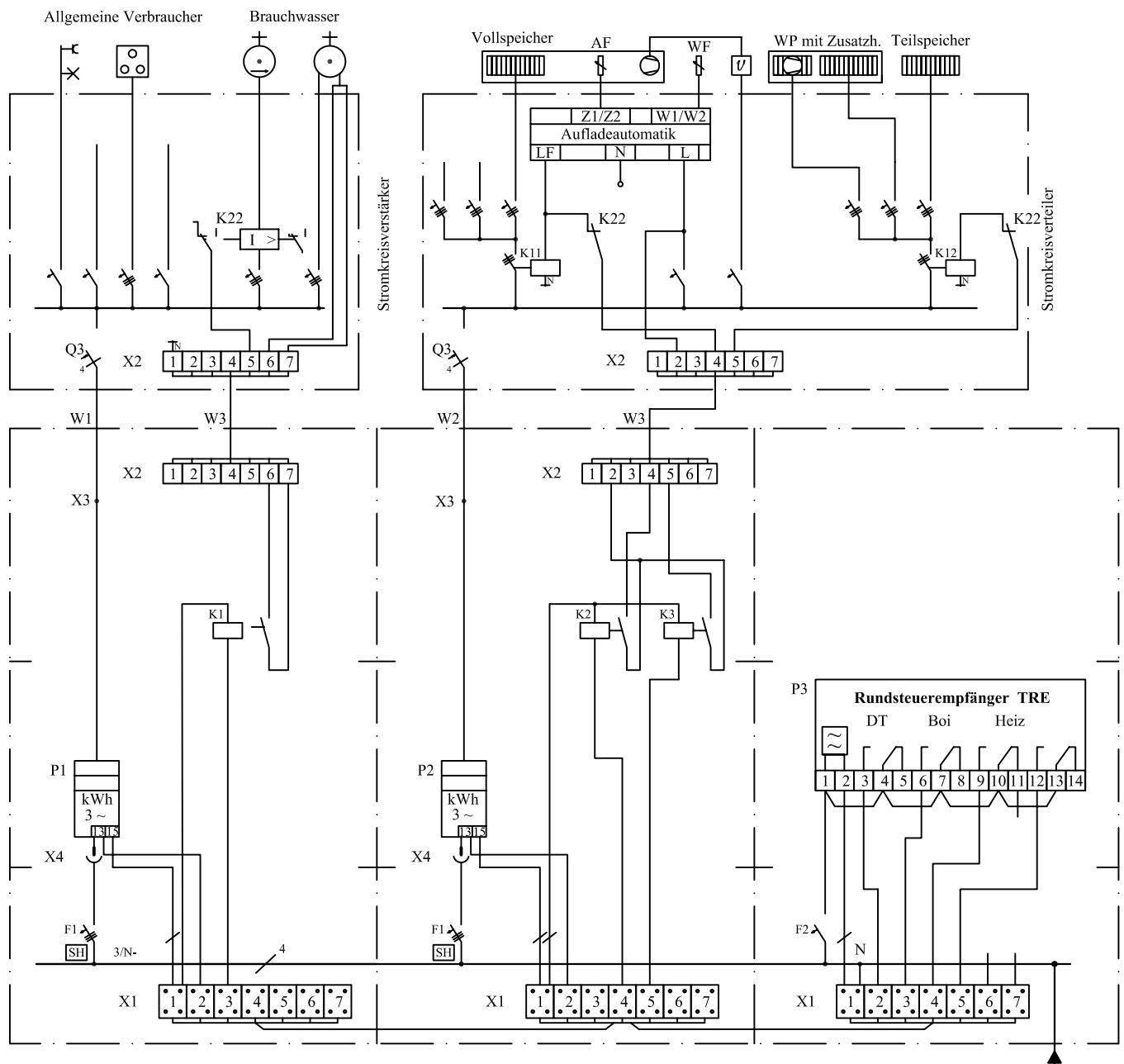
Die Richtlinien für den Anschluss von Wärmepumpen habe ich zur Kenntnis genommen.

Ort, Datum

Unterschrift des Kunden



Schaltbild Elektrische Verbrauchsgeräte



- F1** Zählervorsicherung/SH-Schalter
- F2** Steuersicherung Automat (10 A, 25 kA)
- K1** Trennrelais Warmwasserspeicher
- K2** Trennrelais Freigabe Elektroheizung
- K3** Trennrelais Teilspeicher-Heizung +Wp
- K11** Ladeschutz Vollspeicher-Heizung
- K12** Freigabeschutz Teilspeicher-Heizung +Wp
- K22** Lastabwurfrelais Durchlauferhitzer

- P1** Zähler: Beleuchtung, Steckdosen, Allgemeine Verbraucher mit Warmwasserspeicher
- P2** Zähler: Speicherheizung, Teilspeicherheizung, Wärmepumpe

- Q3** Fehlerstromschutzschalter FI
- W1** Kabel NYM-O 4 x, oder NYM-J 5 x
- W1** Kabel NYM-O 4 x, oder NYM-J 5 x
- W3** Steuerkabel NYM-O 7 x 1,5 mm²
- X1** Tarifsteuerklemme (7polig)
- X2** Steuerklemme (7polig, plombierbar)
- X3** Hauptleitungsabzweigklemme
- X4** Zählersteckklemme, mit 45 mm Stiften