



## Anmeldung zum Anschluss einer elektrischen Speicherheizung

<input type="checkbox"/> Neuanschluss	<input type="checkbox"/> Erweiterung
---------------------------------------	--------------------------------------

<b>Kunde</b> Name: _____	Strasse: _____	Haus-Nr.: _____
Vorname: _____	Wohnort: _____	
	Telefon: _____	

### Einbau der Speicherheizung

Strasse: \_\_\_\_\_ Haus-Nr.: \_\_\_\_\_ PLZ: \_\_\_\_\_ Ort: \_\_\_\_\_

Angaben der beheizten Gebäude: Mit der elektr. Heizungsanlage soll eine Fläche von insg. \_\_\_\_\_ m<sup>2</sup> beheizt werden

- Einfamilien-Wohnhaus  
 Mehrfamilien-Wohnhaus  
 Zahl der Wohneinheiten \_\_\_\_\_  
 Gewerblich genutzte Bauten  
 Baujahr des Gebäudes \_\_\_\_\_

Der Wärmeschutz des Gebäudes entspricht mind. den Anforderungen der Wärmeschutzforderungen zum Energieeinsparungsgesetz vom 11.08.1977

Ja  Nein

Heizungsanlage	Vollspeicher (max. 8 Std./Tag Energiebezug)		Teilspeicher (max. 15 Std./Tag Energiebezug)		Direktheizung (Energiebezug ohne zeitl. Einschränkung)	
	Anschlussleistung kW	gleichzeitig zuschlagbar kW	Anschlussleistung kW	gleichzeitig zuschaltbar kW	Anschlussleistung kW	gleichzeitig zuschaltbar kW
bereits installiert						
neu beantragt						
Insgesamt						
Bauform	<input type="checkbox"/> Einzelgeräte <input type="checkbox"/> Zentralspeicher mit festem Speichermedium <input type="checkbox"/> Zentralspeicher mit flüssigem Speichermedium <input type="checkbox"/> Fußbodenheizung		<input type="checkbox"/> Einzelgeräte <input type="checkbox"/> Deckenheizung <input type="checkbox"/> Zentralheizung mit Heißwasserspeicher <input type="checkbox"/> Sonstige _____		<input type="checkbox"/> Einzelgeräte <input type="checkbox"/> Durchlauferhitzer <input type="checkbox"/> Sonstiges _____	

Werden über den Hausanschluss bereits andere el. Heizungsanlagen, Wärmepumpen oder HW-Speicher versorgt?

- Ja  
 Nein

Art: \_\_\_\_\_ Anschlussleistung: \_\_\_\_\_ kW

## Brauchwasserverbreitung

Elektrisch  ja  zentral  
 nein  dezentral

Insgesamt installiert bzw. vorgesehen: \_\_\_\_\_ kW

Liter \_\_\_\_\_ davon schaltungstechnisch gegen \_\_\_\_\_ die Heizung verriegelt: \_\_\_\_\_ kW

Die Anlage wurde auf der Grundlage des fachgerecht ermittelten Wärmebedarfs und der vorgesehenen Energiebezugsdauern dimensioniert.

Firmenname: \_\_\_\_\_

Strasse: \_\_\_\_\_ Haus-Nr.: \_\_\_\_\_

PLZ: \_\_\_\_\_ Ort: \_\_\_\_\_

\_\_\_\_\_  
Datum/Unterschrift

Ich beantrage die o.g. Leistung für den Betrieb der Heizungsanlage bereitzustellen. Die Richtlinien für Planung, Anschluss und Betrieb von elektr. Speicherheizungen habe ich zur Kenntnis genommen und verpflichte mich, diese einzuhalten.

\_\_\_\_\_  
Ort

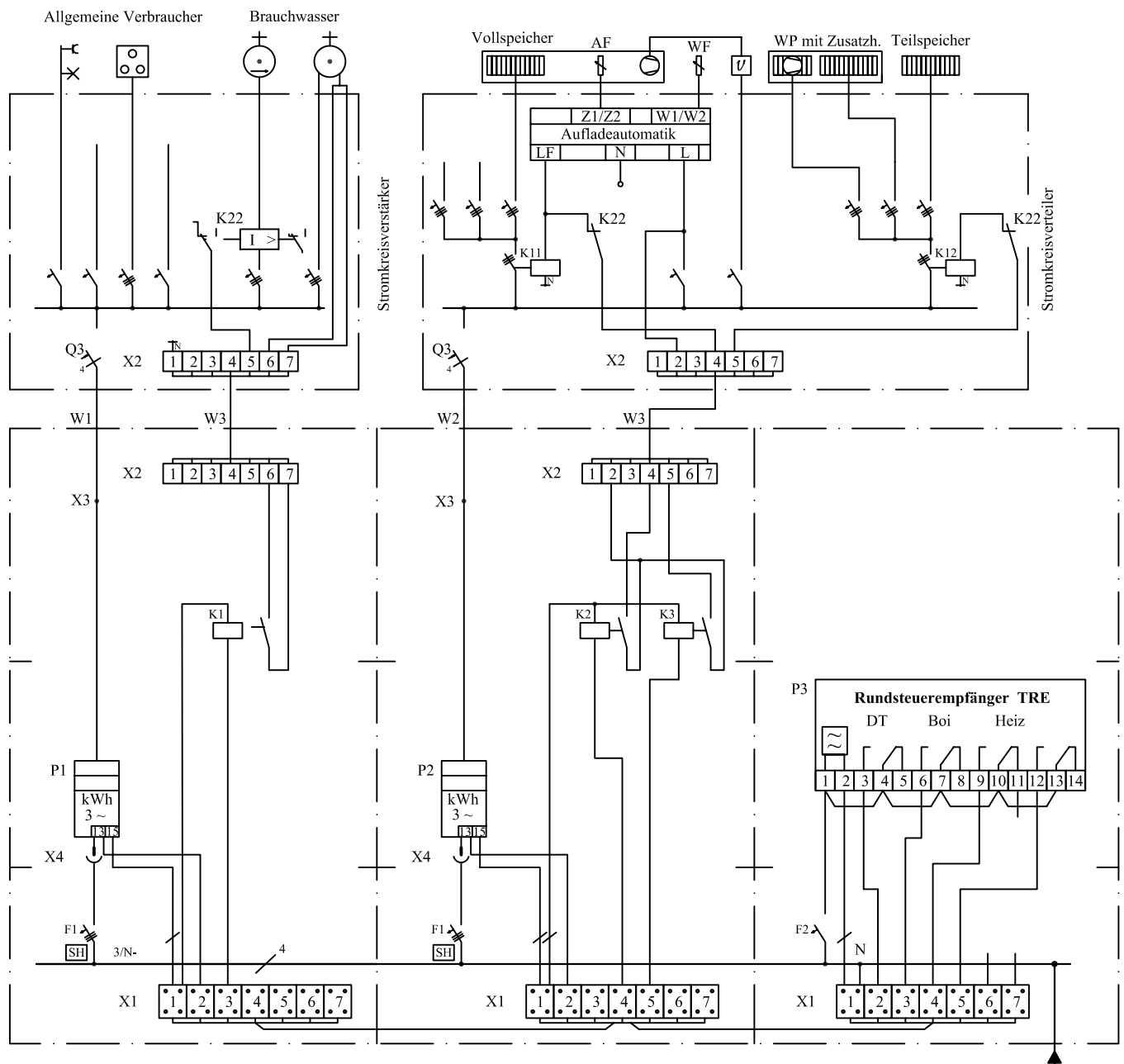
\_\_\_\_\_  
Datum

\_\_\_\_\_  
Unterschrift des Kunden





Schaltbild Elektrische Verbrauchsgeräte



- F1** Zählervorsicherung/SH-Schalter
- F2** Steuersicherung Automat (10 A, 25 kA)
- K1** Trennrelais Warmwasserspeicher
- K2** Trennrelais Freigabe Elektroheizung
- K3** Trennrelais Teilspeicher-Heizung +Wp
- K11** Ladeschutz Vollspeicher-Heizung
- K12** Freigabeschutz Teilspeicher-Heizung +Wp
- K22** Lastabwurfrelais Durchlauferhitzer

- P1** Zähler: Beleuchtung, Steckdosen, Allgemeine Verbraucher mit Warmwasserspeicher
- P2** Zähler: Speicherheizung, Teilspeicherheizung, Wärmepumpe

- Q3** Fehlerstromschutzschalter FI
- W1** Kabel NYM-O 4 x, oder NYM-J 5 x
- W1** Kabel NYM-O 4 x, oder NYM-J 5 x
- W3** Steuerkabel NYM-O 7 x 1,5 mm<sup>2</sup>
- X1** Tarifsteuerklemme ( 7polig )
- X2** Steuerklemme ( 7polig, plombierbar )
- X3** Hauptleitungsabzweigklemme
- X4** Zählersteckklemme, mit 45 mm Stiften